

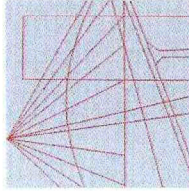
Temat: **PRZEBUDOWA ISTNIEJĄCEJ JEDNOSTOPNIOWEJ STACJI
UZDATNIANIA WODY NA STACJĘ DWUSTOPNIOWEGO
POMPOWANIA WODY WRAZ Z TRZEMA ZBIORNIKAMI
I INSTALACJĄ ZESTAWU HYDROFOROWEGO W JAKSICACH**

Stadium dokumentacji: **WYTYCZNE BRANŻY ELEKTRYCZNEJ**
DOT. SZAFY STEROWNICZEJ NA SUW W JAKSICACH

Inwestor: **URZĄD GMINY INOWROCŁAW
UL. KRÓLOWEJ JADWIGI 43
88-100 INOWROCŁAW**

Nr działek: **205/5 – obr. Jaksice;**

Branża Elektryczna	Imię i nazwisko	Data	Podpis
Projektant	mgr inż. Tomasz Żeglicz <i>KUP/0140/PWOE/07</i>		



KUJAWSKO
POMORSKA
OKRĘGOWA
I Z B A
INŻYNIERÓW
BUDOWNICTWA
OKRĘGOWA KOMISJA KWALIFIKACYJNA

Bydgoszcz, dnia 14 grudnia 2007 r.

Sygn. akt: KUPOIIB/KK-0054-0039/07
KUPOIIB/KK-0055-0127/07

DECYZJA

Na podstawie art. 24 ust. 1 pkt 2 ustawy z dnia 15 grudnia 2000 r. o samorządach zawodowych architektów, inżynierów budownictwa oraz urbanistów (*Dz. U. z 2001 r. Nr 5, poz. 42, z późn. zm.*), art. 13 ust. 1 pkt 1 i 2 i ust. 2, art. 14 ust. 1 pkt 5 i ust. 3 pkt 1 i 3 ustawy z dnia 7 lipca 1994 r. Prawo budowlane (*Dz. U. z 2006 r. Nr 156, poz. 1118, z późn. zm.*) oraz § 11 ust. 1 pkt 1 rozporządzenia Ministra Transportu i Budownictwa z dnia 28 kwietnia 2006 r. w sprawie samodzielnych funkcji technicznych w budownictwie (*Dz. U. z 2006 r. Nr 83, poz. 578, z późn. zm.*) w związku z art. 104 Kodeksu postępowania administracyjnego (*Dz. U. z 2000 r. Nr 98, poz. 1071, z późn. zm.*)

Okręgowa Komisja Kwalifikacyjna

n a d a j e

Panu Tomaszowi Żeglicz

magistrowi inżynierowi o kierunku elektrotechnika
urodzonemu dnia 23 lipca 1979 r. w Piotrkowie Kujawskim

UPRAWNIENIA BUDOWLANE

numer ewidencyjny KUP/0140/PWOE/07

**do projektowania i kierowania robotami budowlanymi bez ograniczeń
w specjalności instalacyjnej w zakresie sieci, instalacji i urządzeń
elektrycznych i elektroenergetycznych**

UZASADNIENIE

W związku z uwzględnieniem w całości żądania strony, na podstawie art. 107 § 4 K.p.a. odstępuje się od uzasadnienia decyzji. Zakres nadanych uprawnień budowlanych wskazano na odwołanie decyzji.

Pouczenie

Od niniejszej decyzji służy odwołanie do Krajowej Komisji Kwalifikacyjnej Polskiej Izby Inżynierów Budownictwa w Warszawie, za pośrednictwem Okręgowej Komisji Kwalifikacyjnej KUPOIIB w Bydgoszczy w terminie 14 dni od dnia jej doręczenia.

Skład Orzekający
Okręgowej Komisji Kwalifikacyjnej

mgr inż. Witold Przybylski

mgr inż. Andrzej Mańkowski

inż. Franciszek Szypliński



Otrzymują:

1. Pan Tomasz Żeglicz
Karolin 7a
88-220 Osiećciny
2. Okręgowa Rada Izby
3. Główny Inspektor
Nadzoru Budowlanego
4. a/a



Zaświadczenie

o numerze weryfikacyjnym:

KUP-R6Q-XVV-GSA *

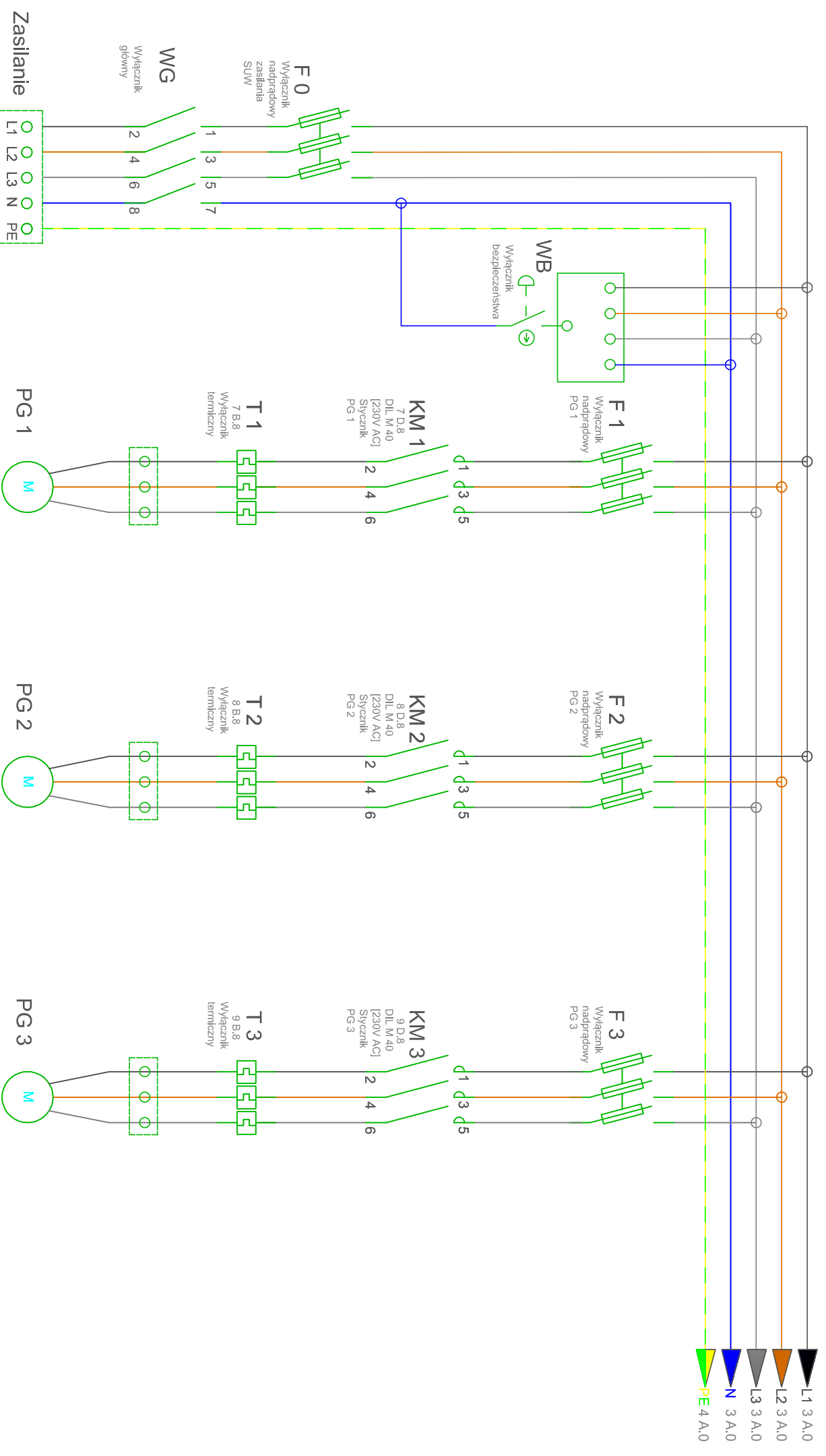
Pan Tomasz Żeglicz o numerze ewidencyjnym KUP/IE/0044/08
adres zamieszkania ul. Wojska Polskiego 48c/23, 88-100 Inowrocław
jest członkiem Kujawsko-Pomorskiej Okręgowej Izby Inżynierów Budownictwa i posiada
wymagane ubezpieczenie od odpowiedzialności cywilnej.
Niniejsze zaświadczenie jest ważne do dnia 2018-02-28.

Zaświadczenie zostało wygenerowane elektronicznie i opatrzone bezpiecznym podpisem elektronicznym weryfikowanym przy pomocy ważnego kwalifikowanego certyfikatu w dniu 2017-01-25 roku przez:

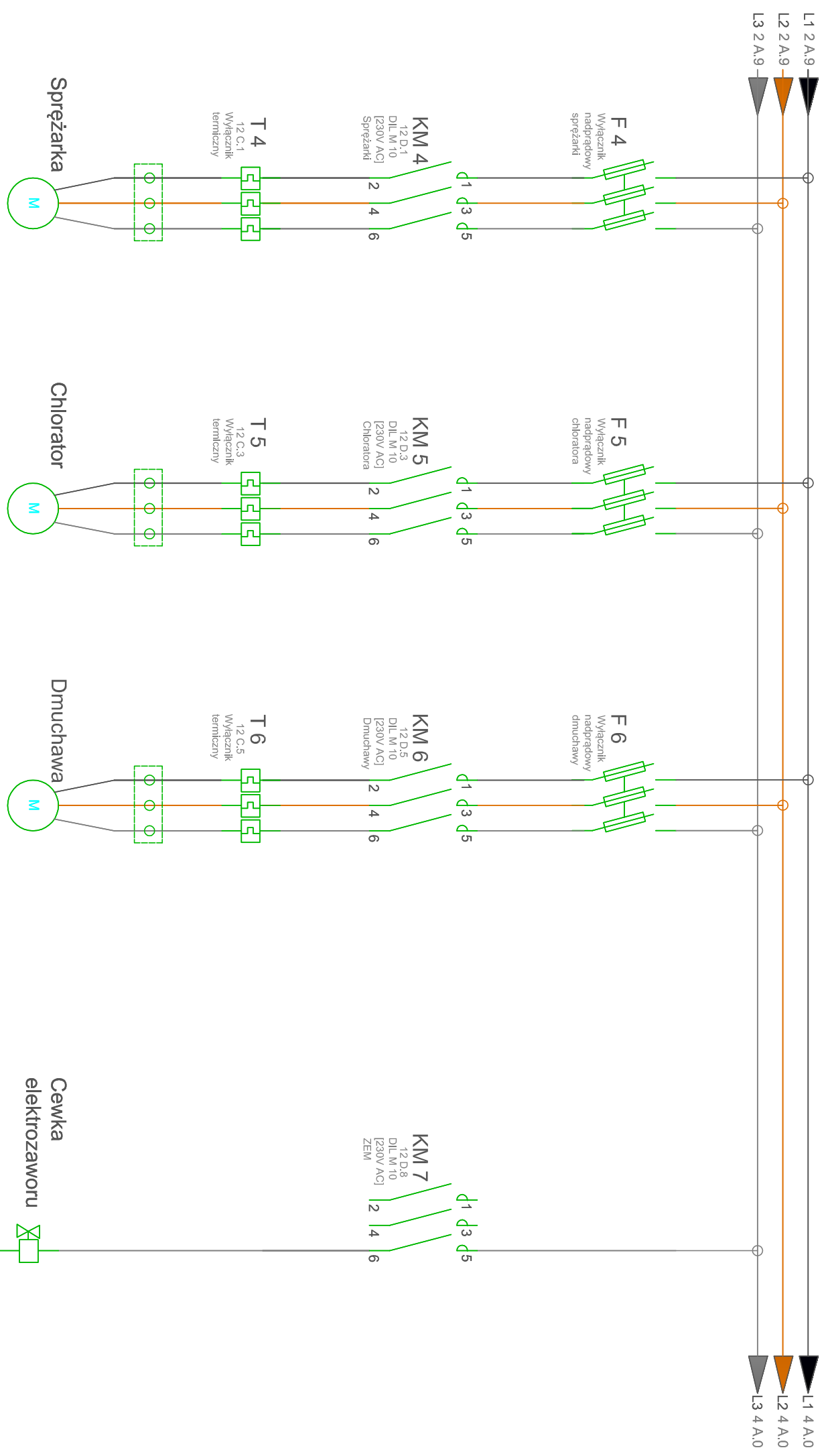
Adam Podhorecki, Przewodniczący Rady Kujawsko-Pomorskiej Okręgowej Izby Inżynierów Budownictwa.

(Zgodnie art. 5 ust 2 ustawy z dnia 18 września 2001 r. o podpisie elektronicznym (Dz. U. 2001 Nr 130 poz. 1450) dane w postaci elektronicznej opatrzone bezpiecznym podpisem elektronicznym weryfikowanym przy pomocy ważnego kwalifikowanego certyfikatu są równoważne pod względem skutków prawnych dokumentom opatrzonym podpisami własnoręcznymi.)

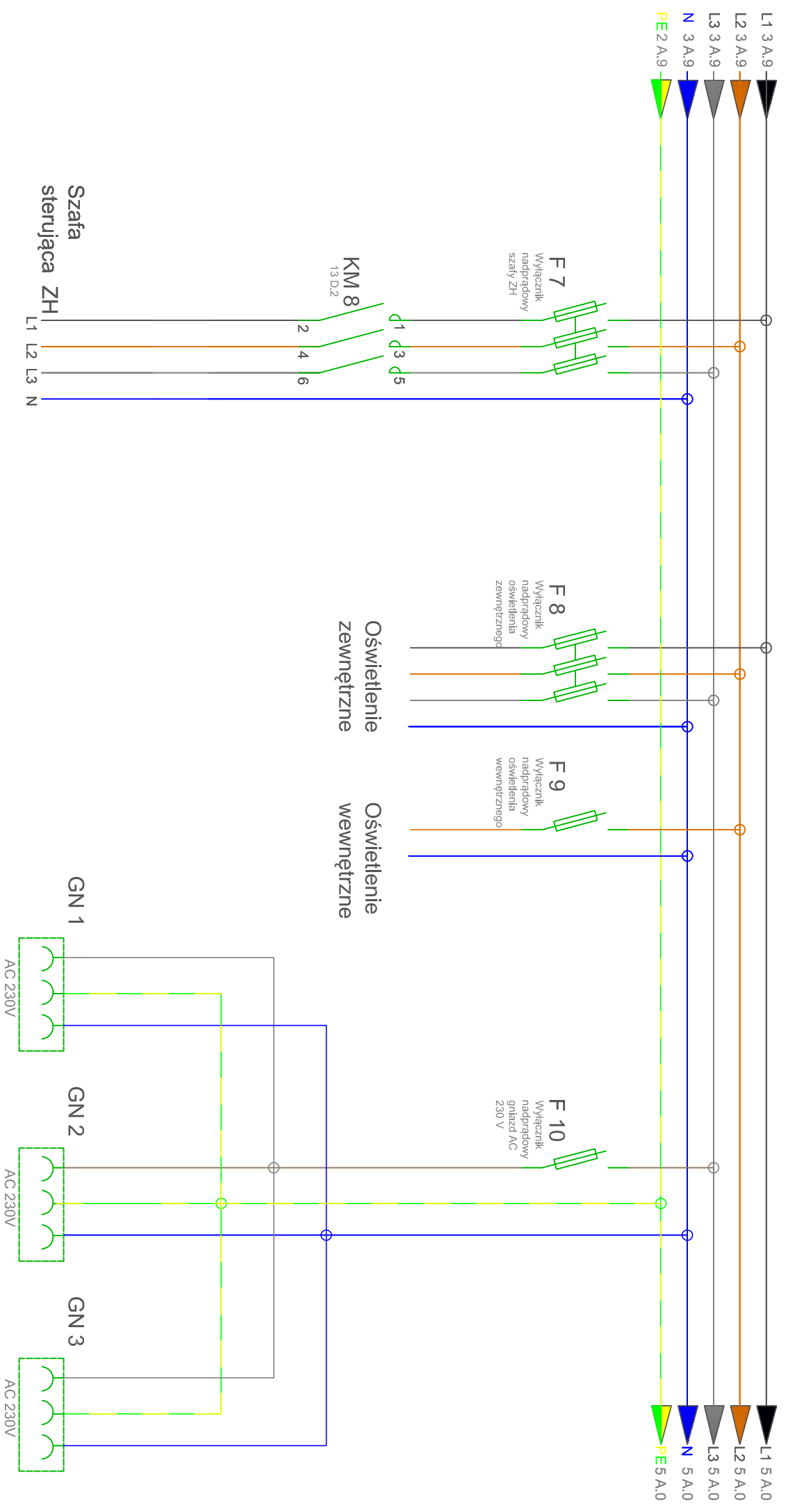
* Weryfikację poprawności danych w niniejszym zaświadczeniu można sprawdzić za pomocą numeru weryfikacyjnego zaświadczenia na stronie Polskiej Izby Inżynierów Budownictwa www.piib.org.pl lub kontaktując się z biurem właściwej Okręgowej Izby Inżynierów Budownictwa.



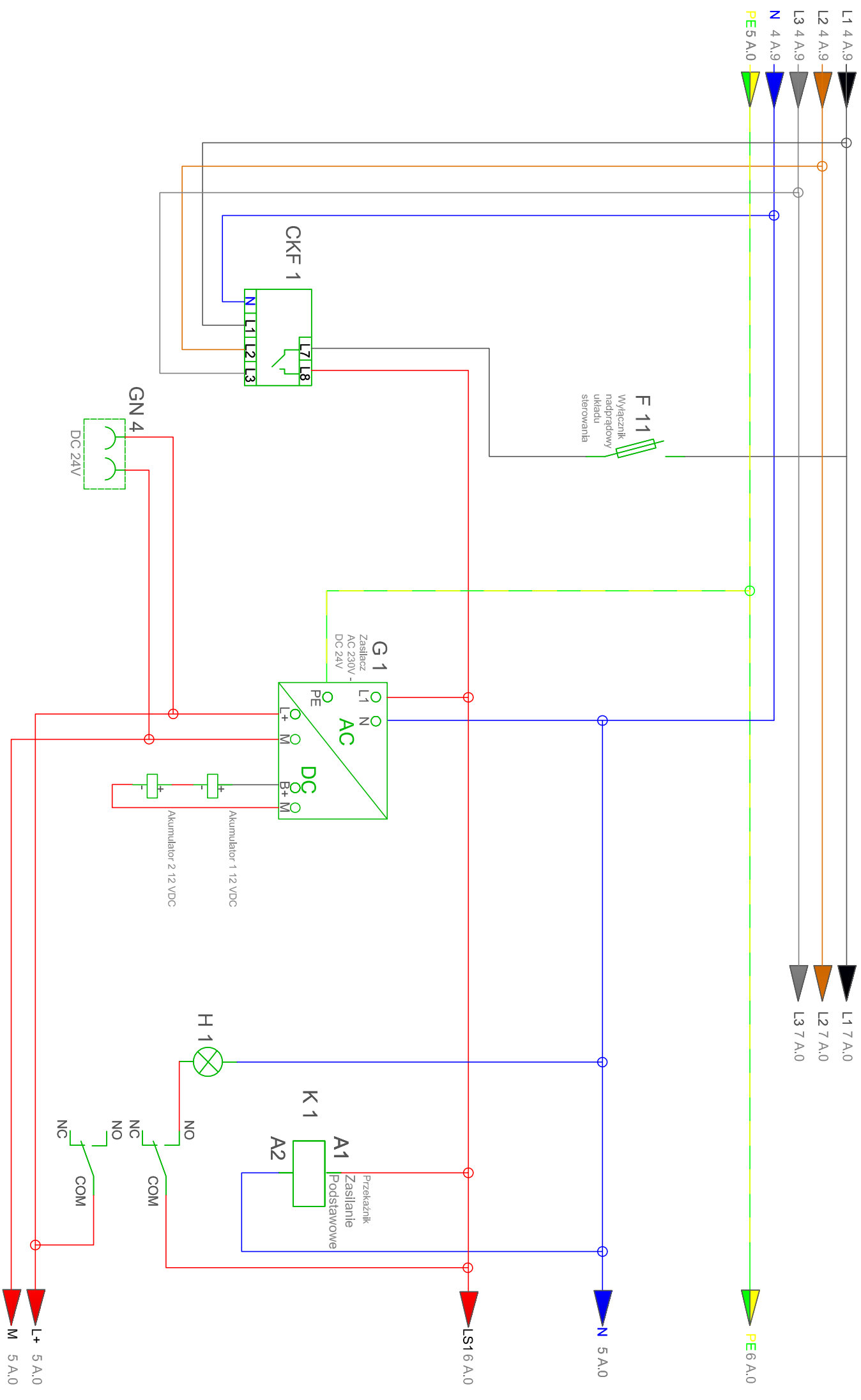
Inwestor Urząd Gminy Inowrocław ul. Królowej Jadwigi 43 88-100 Inowrocław	ELEKTRYCZNA		PB/PW
	Branża	Stadium	
Obiekt STACJA UZDATNIANIA WODY W MIEJSCOWOŚCI JAKSICE DZ. NR 205/5	Projektant mgr inż. Tomasz Żglicz upr. nr KUP/0140/PW/OE/07		
	w specjalności instalacji wzrostu napięcia i urządzeń elektrycznych i elektroenergetycznych		
Przedmiot opracowania			
Tory silnopiętrowe pomp głębinowych		Data	Nr rysunku
		07.2017r.	1
		skemat	



Inwestor Urząd Gminy Inowrocław ul. Królowej Jadwigi 43 88-100 Inowrocław	ELEKTRYCZNA		PB/PW
	Branża	Stadium	
Obiekt STACJA UZDATNIANIA WODY W MIEJSCOWOŚCI JAKSICE DZ. NR 205/5	Projektant		mgr inż. Tomasz Żeligłcz upr. nr KUP/0140/PWOE/07 w specjalności: instalacyjnej w zakresie: sieci, instal. i urządzeń elektrycznych i elektroenergetycznych
	Przedmiot opracowania		
Tory silnoprądowe sprężarki, chloratora i ZEM		07.2017r.	schemat
		Data	Skala
			Nr rysunku
			2

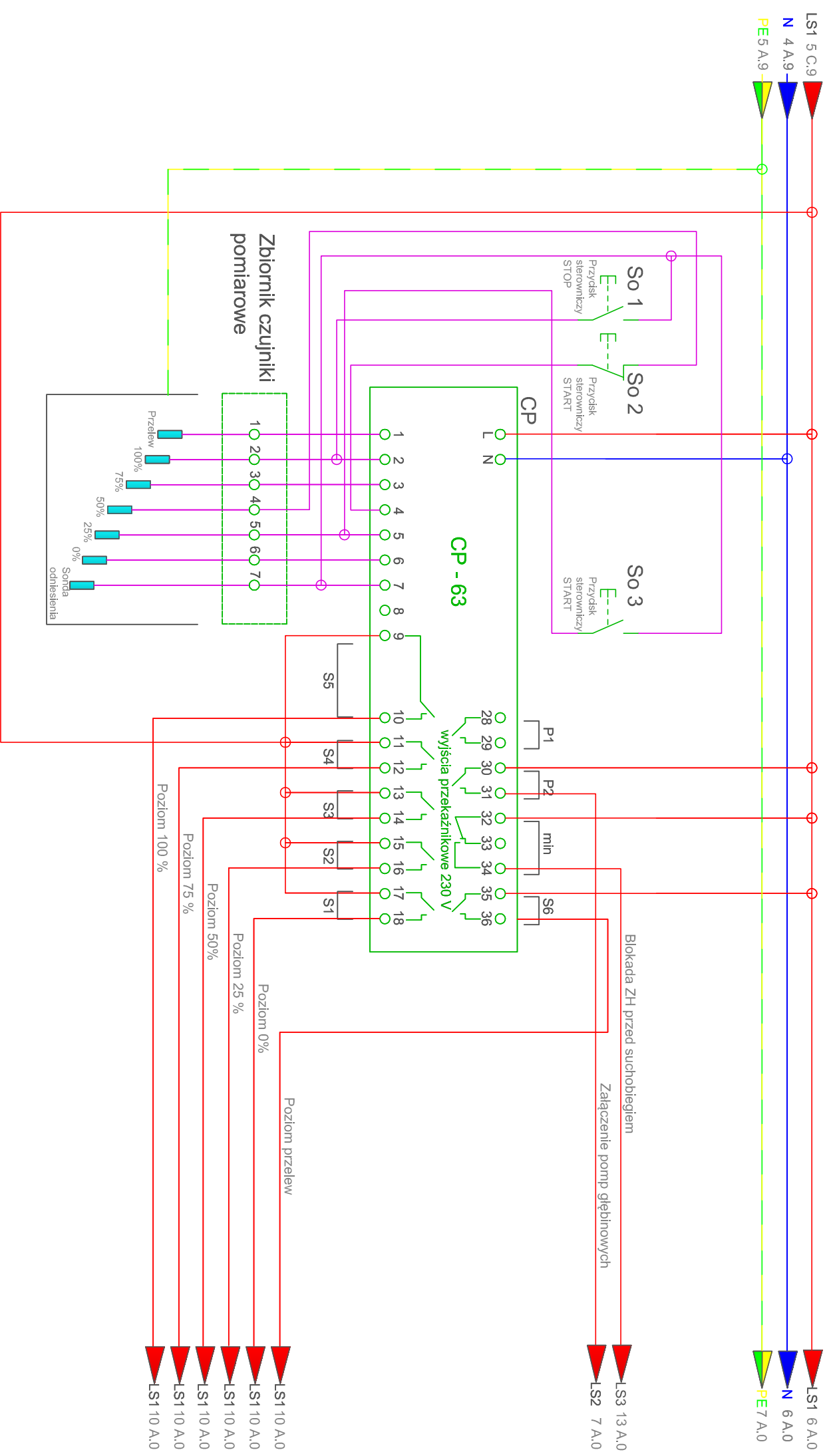


Inwestor Urząd Gminy Inowrocław ul. Królowej Jadwigi 43 88-100 Inowrocław	ELEKTRYCZNA		PB/PW	
	Branża	Stadium		
Obiekt STACJA UZDATNIANIA WODY W MIEJSCOWOŚCI JAKSICE DZ. NR 205/5	Projektant	mgr inż. Tomasz Żelicz upr. nr KUP/0140/PWOE/07		
Przedmiot opracowania Tory silnoprądowe - szafa ZH, oświetlenia i gniazd	w specjalności instalacyjnej w zakresie projektowania i wykonania działalności elektrycznych i elektroenergetycznych			
	Data	07.2017r.	skemat	3
			Skala	Nr rysunku

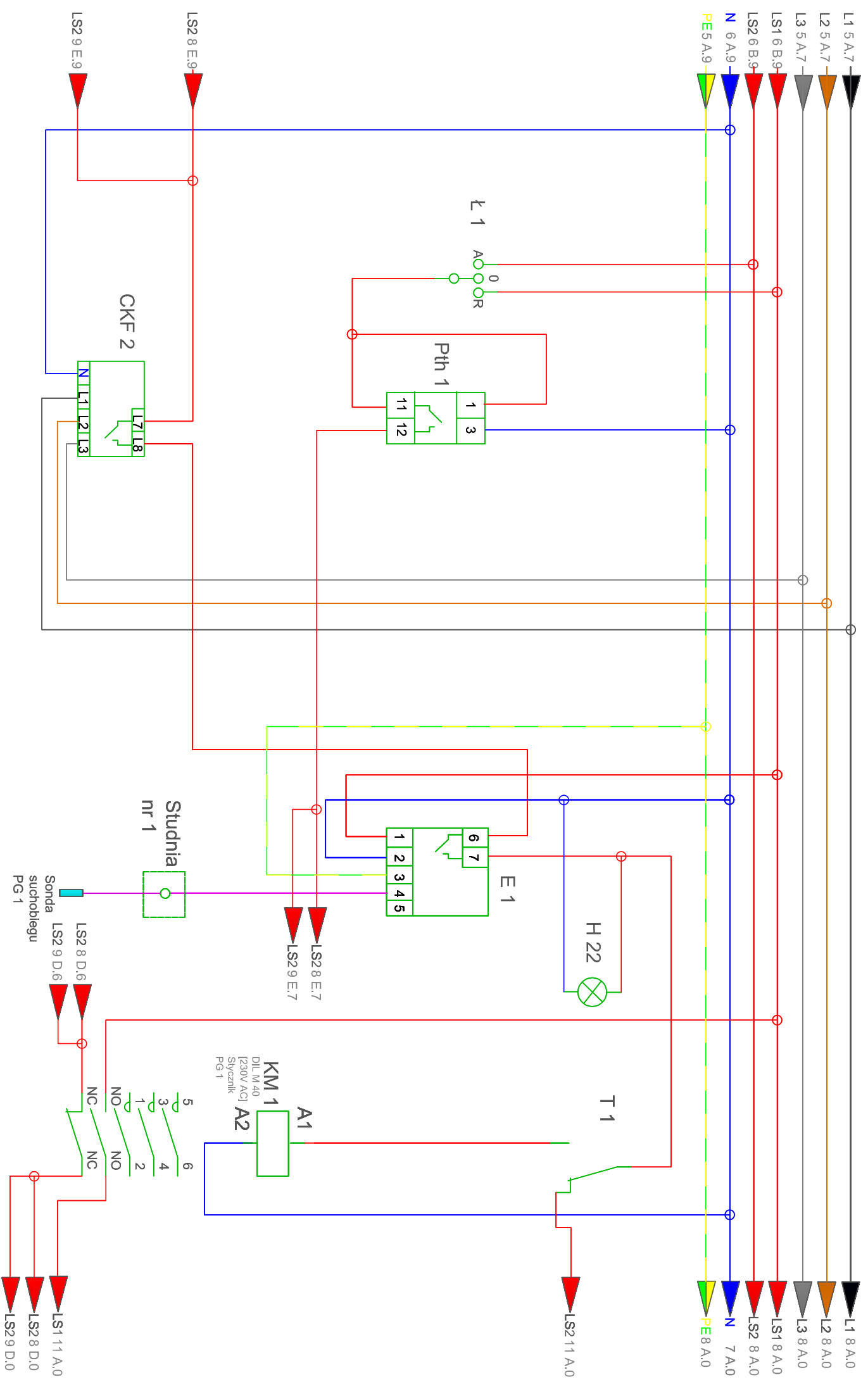


Inwestor	Urząd Gminy Inowrocław ul. Królowej Jadwigi 43 88-100 Inowrocław	ELEKTRYCZNA		PB/PW
		Brzoza	Stadium	
Obiekt	STACJA UZDATNIANIA WODY W MIEJSCOWOŚCI JAKSICE DZ. NR 205/5	Projektant	mgr inż. Tomasz Żeliglicz upr. nr KUP/0140/PWOE/07	
Przedmiot opracowania	Zasilanie urządzeń - AC 230V - DC 24V	Data	07.2017r.	skemat
				4
		Skala		Nr rysunku

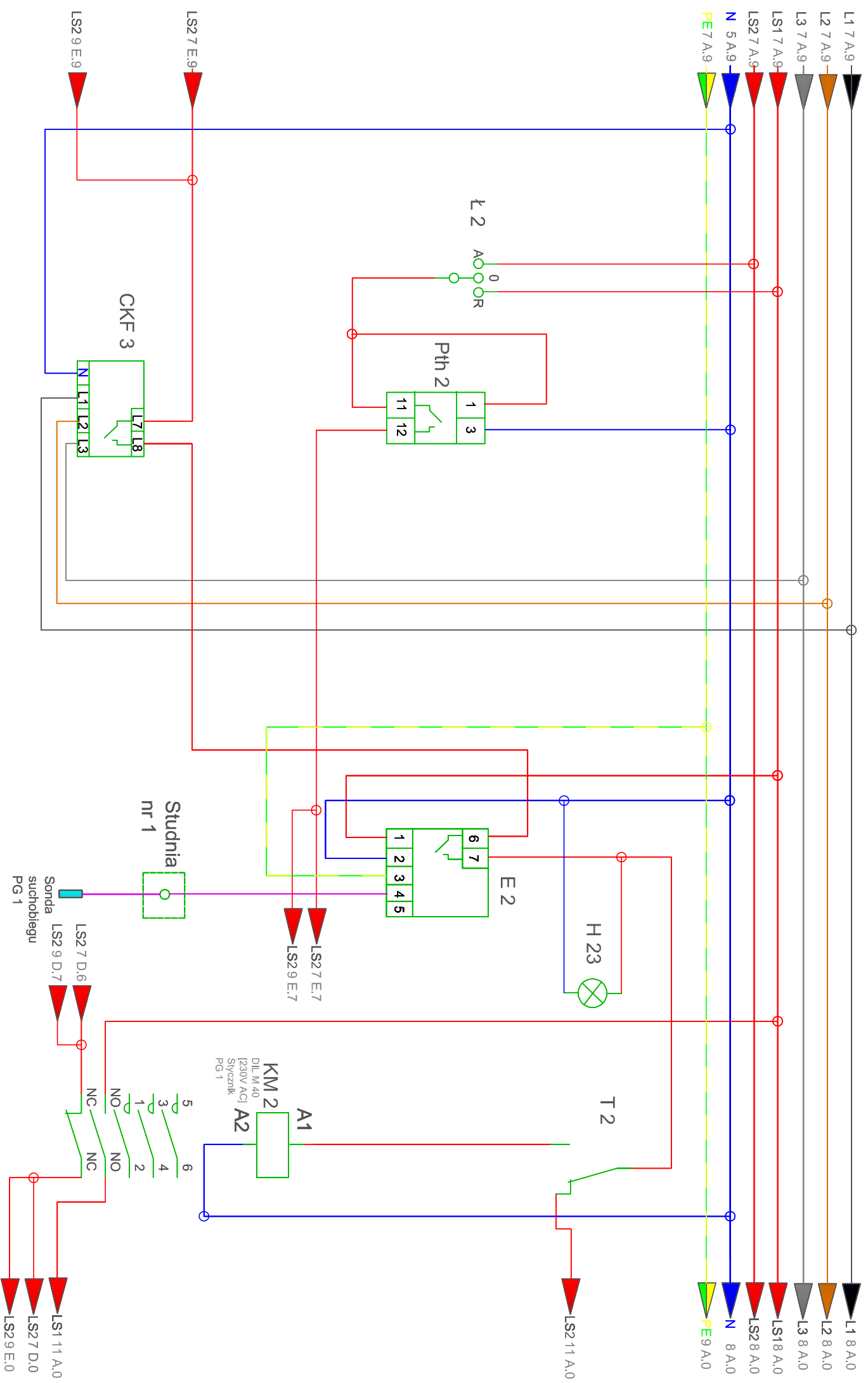
L1 4 A,9	L1 7 A,0
L2 4 A,9	L2 7 A,0
L3 4 A,9	L3 7 A,0
N 4 A,9	
PE 5 A,0	PE 6 A,0



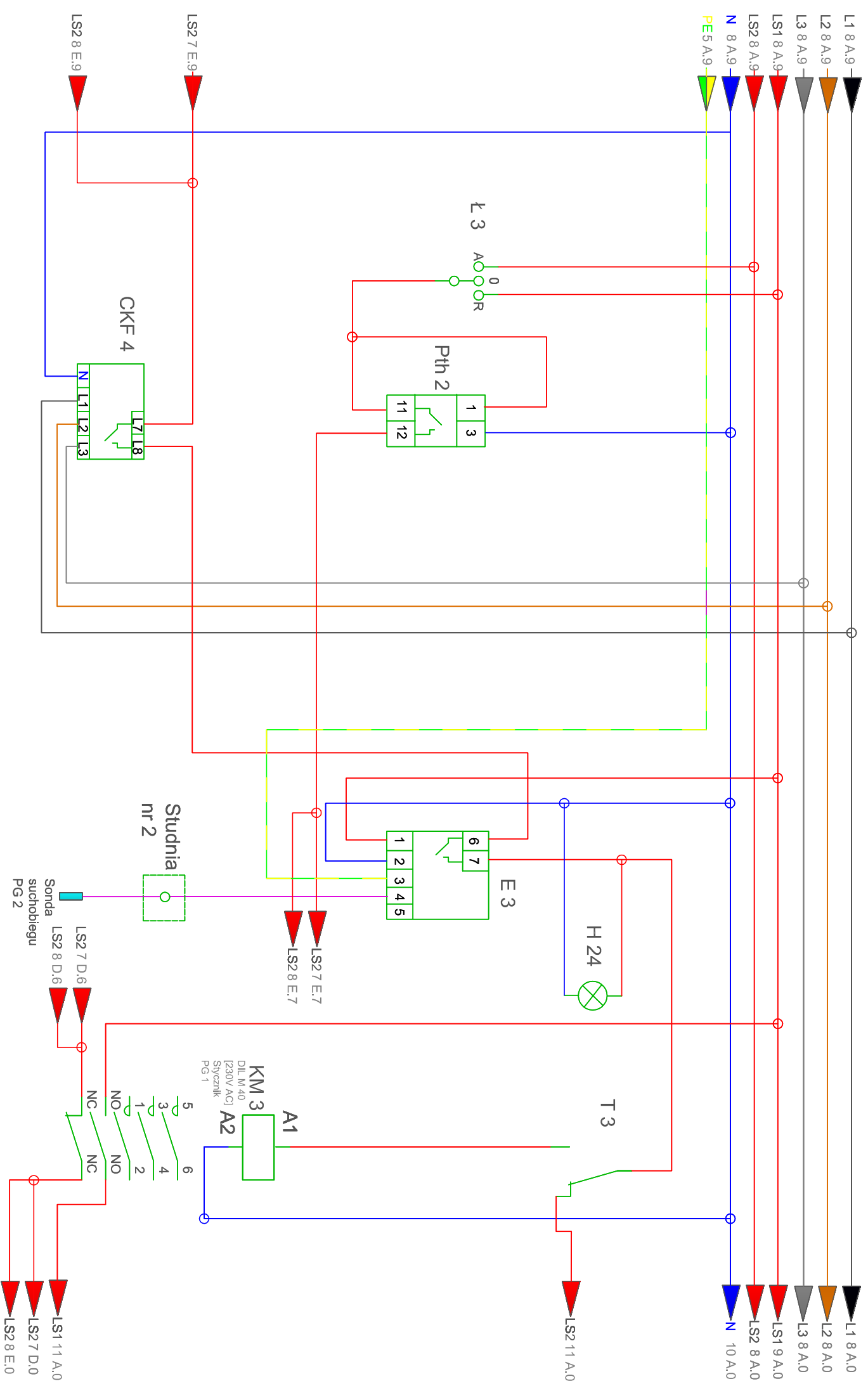
Investor Urząd Gminy Inowrocław ul. Królowej Jadwigi 43 88-100 Inowrocław	ELEKTRYCZNA	
	Projektant mgr inż. Tomasz Żeglicz upr. nr KUP/0140/PW/OE/07 w specjalności: instalacyjnej w zakresie: sieci, instal. urządzeń elektrycznych i elektroenergetycznych	PB/PW Stadium
Obiekt STACJA UZDATNIANIA WODY W MIEJSCOWOŚCI JAKSICE DZ. NR 205/5	Projektant mgr inż. Tomasz Żeglicz upr. nr KUP/0140/PW/OE/07	
Przedmiot opracowania Zbiornik retencyjny - czujniki sterowania	Data 07.2017r.	Skala schemat
		Nr rysunku 5



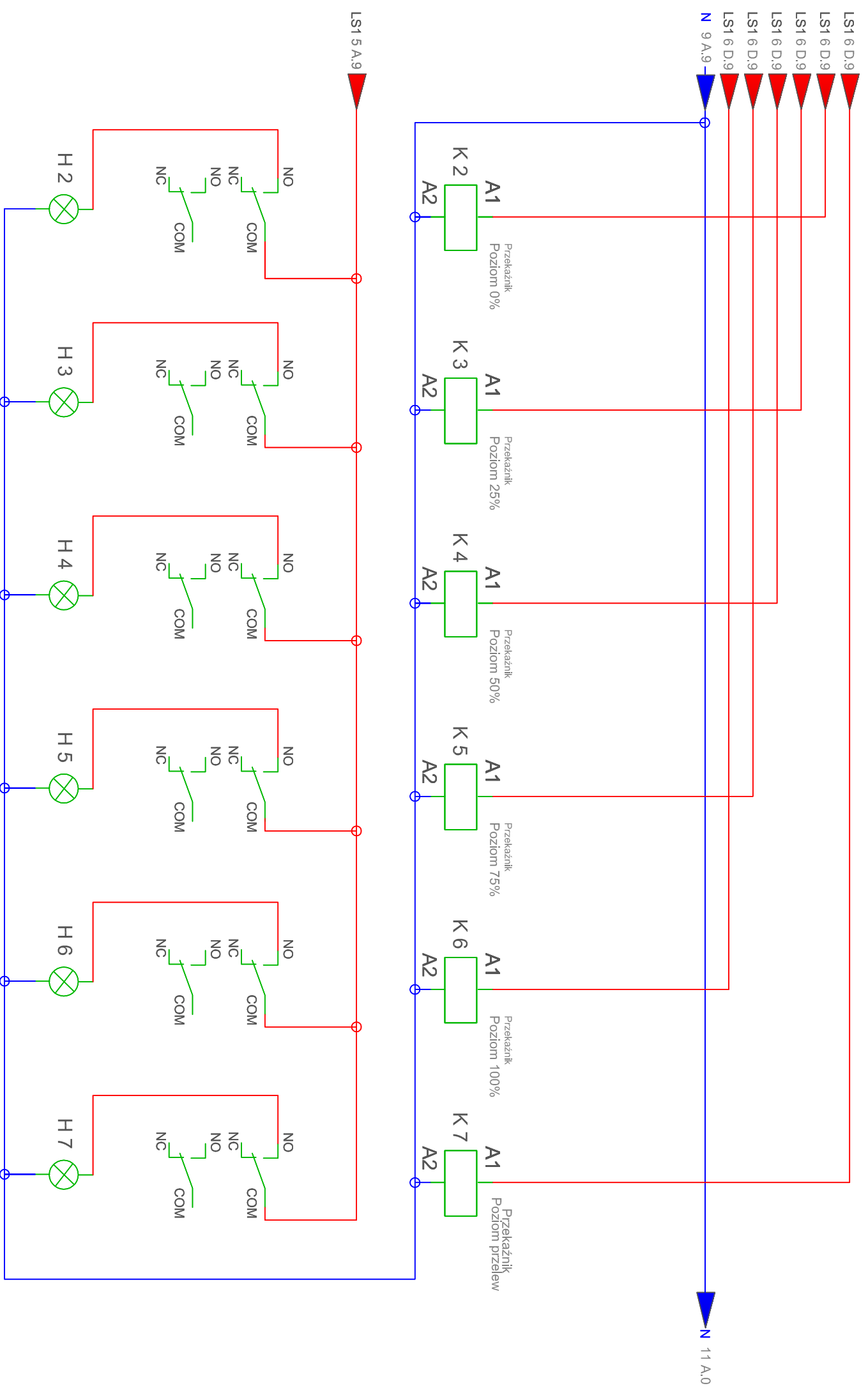
Investor	Urząd Gminy Inowrocław ul. Królowej Jadwigi 43 88-100 Inowrocław	
	ELEKTRYCZNA	
Obiekt	STACJA UZDATNIANIA WODY W MIEJSCOWOŚCI JAKSICE DZ. NR 205/5	
	PB/PW	
Przedmiot opracowania	Sterowanie - pompa głębinowa nr 1	
	Stadium	
Projektant	mgr inż. Tomasz Żeligiez upr. nr KUP/0140/PWOE/07 w specjalności: instalacyjnej w zakresie: sieci, instalacji i urządzeń elektrycznych i elektroenergetycznych	
Data	07.2017r.	Skala
	schemat	Nr rysunku
		6



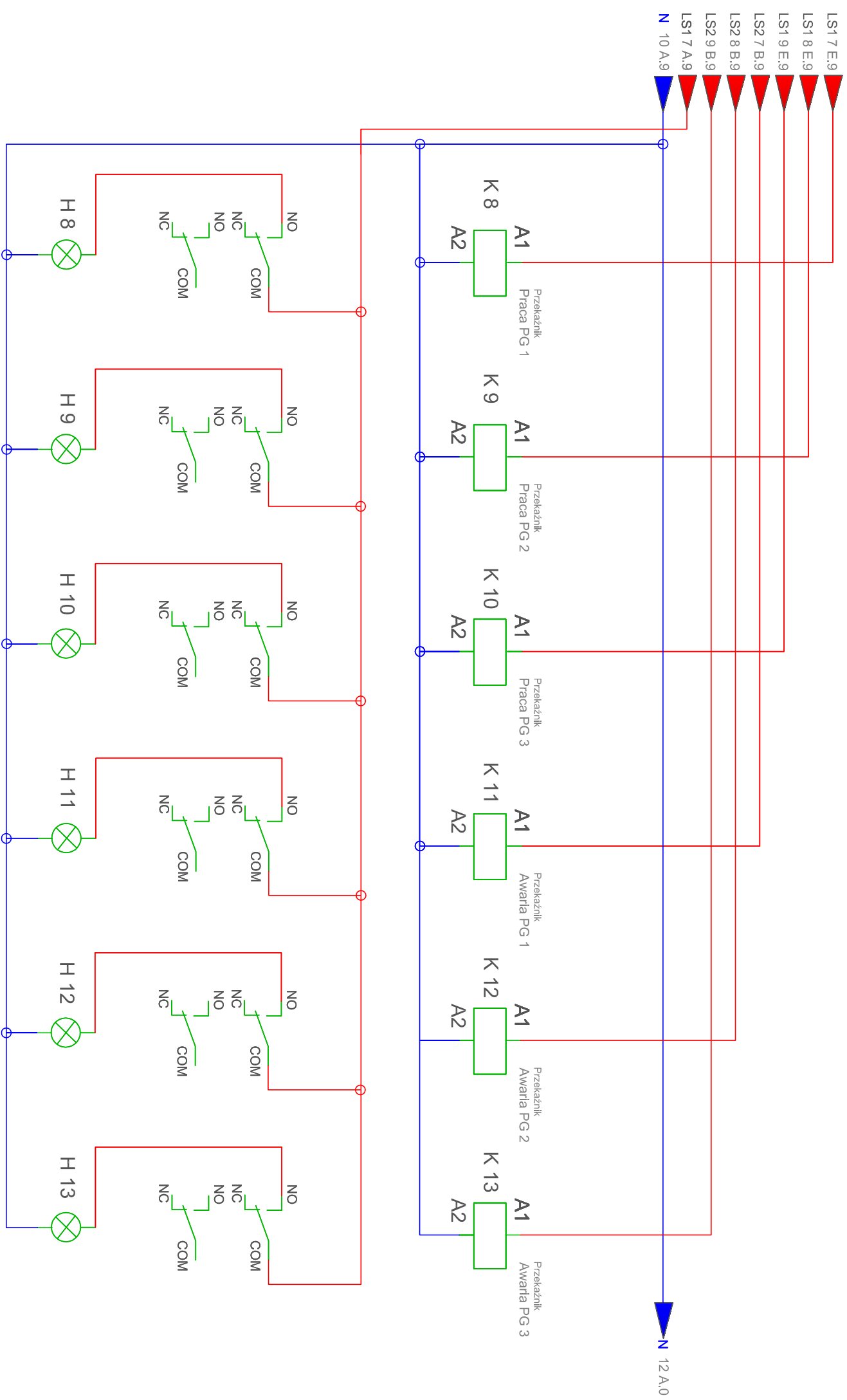
Investor Urząd Gminy Inowrocław ul. Królowej Jadwigi 43 88-100 Inowrocław		ELEKTRYCZNA		PB/PW	
Obiekt STACJA UZDATNIANIA WODY W MIEJSCOWOŚCI JAKSICE DZ. NR 205/5		Projektant mgr inż. Tomasz Żeligorz upr. nr KUP/0140/PW/OE/07 w specjalności: instalacyjnej i rozdzielnicowej w dziedzinie elektrycznych i elektroenergetycznych		Stadium	
Przedmiot opracowania Sterowanie - pompa głębinowa nr 2		Data 07.2017r.		Skala schemat	
				Nr rysunku 7	



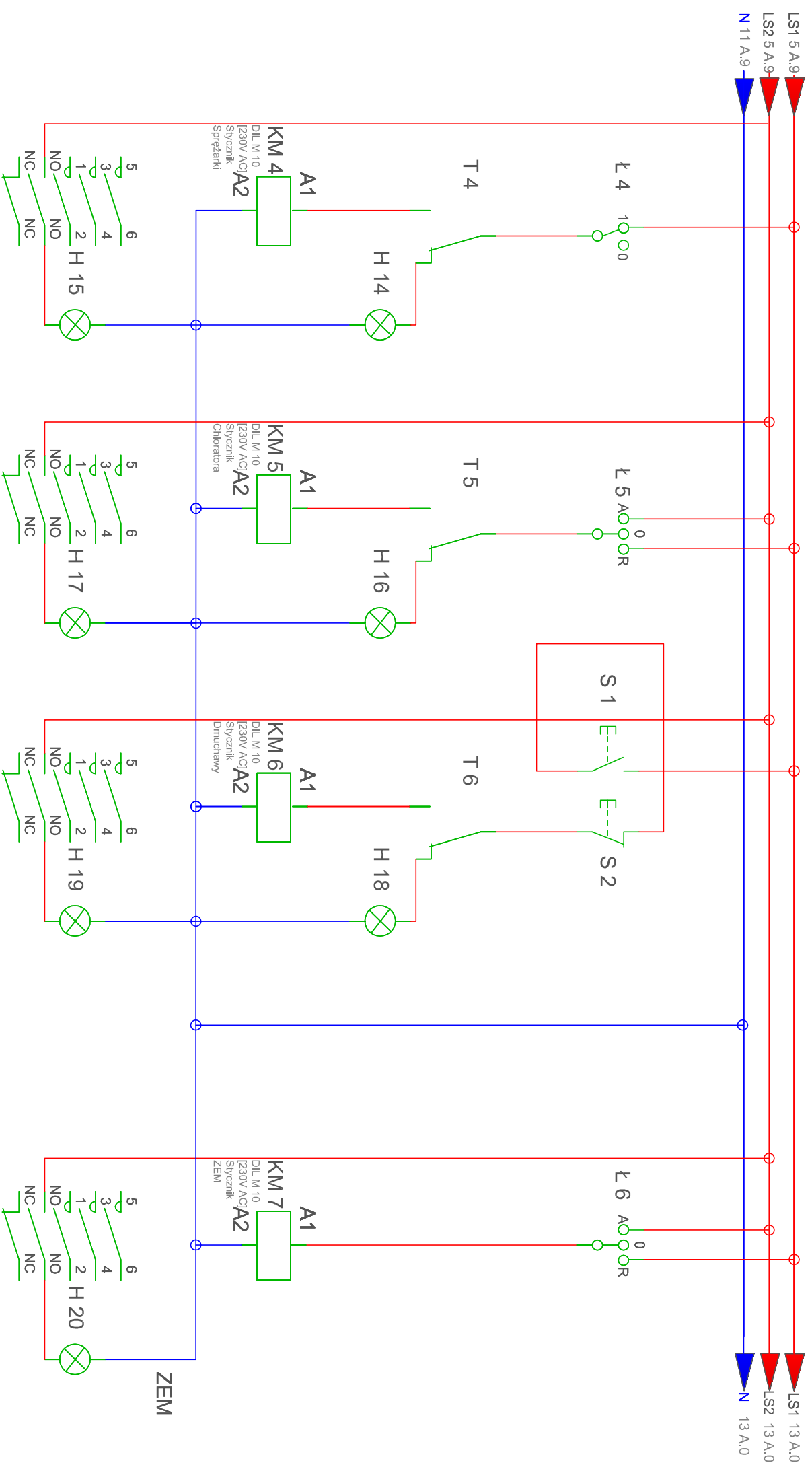
Investor Urząd Gminy Inowrocław ul. Królowej Jadwigi 43 88-100 Inowrocław		ELEKTRYCZNA		PB/PW	
Obiekt STACJA UZDATNIANIA WODY W MIEJSCOWOŚCI JAKSICE DZ. NR 205/5		Projektant mgr inż. Tomasz Żelicz upr. nr KUP/0140/PWOE/07		Stadium	
Przedmiot opracowania Sterowanie - pompa głębinowa nr 3		Data 07.2017r.		Skala schemat	
				Nr rysunku 8	



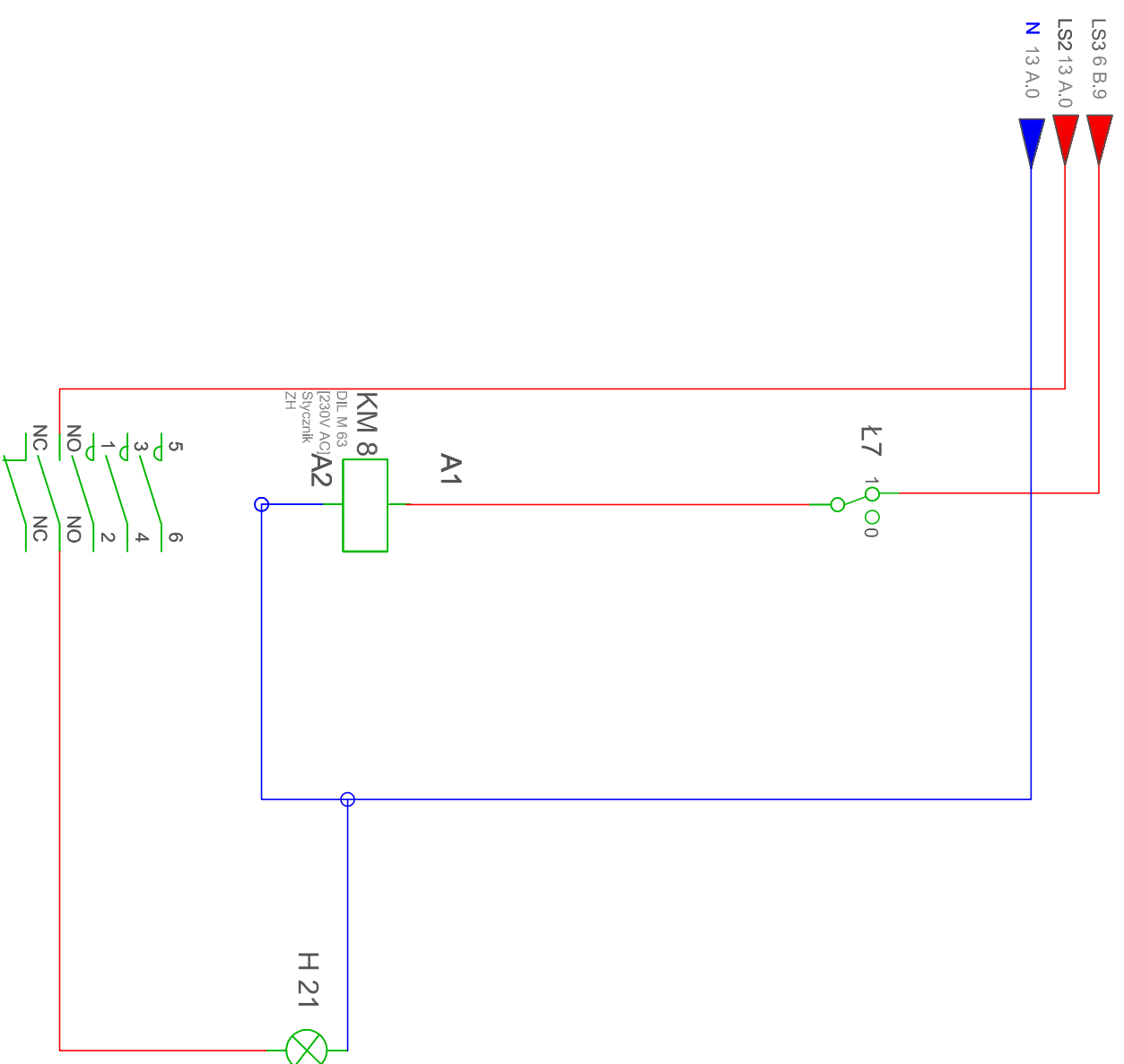
Inwestor Urząd Gminy Inowrocław ul. Królowej Jadwigi 43 88-100 Inowrocław	ELEKTRYCZNA		PB/PW
	Branża		Stadium
Obiekt STACJA UZDATNIANIA WODY W MIEJSCOWOŚCI JAKSICE DZ. NR 205/5	Projektant		mgr inż. Tomasz Żeligłacz upr. nr KUP/0140/PW/OE/07 w specjalności: instalacji i urządzeń elektrycznych i elektroenergetycznych
	Przedmiot opracowania		
Sygnalizacja poziomów w zbiorniku		Data	07.2017r. schemat Skala Nr rysunku 9



Inwestor Urząd Gminy Inowrocław ul. Królowej Jadwigi 43 88-100 Inowrocław		ELEKTRYCZNA		PB/PW	
Obiekt STACJA UZDATNIANIA WODY W MIEJSCOWOŚCI JAKSICE DZ. NR 205/5		Branża Stadium		mgr inż. Tomasz Żęglicz upr. nr KUP/0140/PWOE/07 w specjalności: instalacyjnej w zakresie: sieci, instal. urządzeń elektrycznych i elektroenergetycznych	
Przedmiot opracowania Sygnalizacja pracy oraz awarii pomp głębinowych		Projektant 07.2017r.		schemat	
		Data		Skala	
				Nr rysunku 10	



Inwestor	Urząd Gminy Inowrocław ul. Królowej Jadwigi 43 88-100 Inowrocław	ELEKTRYCZNA	PB/PW
	Brzoza		
Obiekt	STACJA UZDATNIANIA WODY W MIEJSCOWOŚCI JAKSICE DZ. NR 205/5	Projektant	mgr inż. Tomasz Żeglicz upr. nr KUP/0140/PW/OE/07
	Przedmiot opracowania		
Sterowanie sprężarką, chlorator, dmuchawa i ZEM		Data	07.2017r.
		Skala	schemat
		Nr rysunku	11



Investor	Urząd Gminy Inowrocław ul. Królowej Jadwigi 43 88-100 Inowrocław	
	ELEKTRYCZNA	
Obiekt	STACJA UZDATNIANIA WODY W MIEJSCOWOŚCI JAKSICE DZ. NR 205/5	
	PB/PW	
Przedmiot opracowania	Blokada zestawu hydroforowego przed suchobiegłem	
	Stadium	
Projektant	mgr inż. Tomasz Żeligicz upr. nr KUP/0140/PWOE/07 w specjalności: instalacyjnej w zakresie: sieci i urządzeń elektrycznych i elektroenergetycznych	
	Data	
07.2017r.		Skala
schemat		Nr rysunku
12		

Lista elementów

Oznaczenie	Opis	Plasowanie
WG	Wyłącznik główny Stacji Uzdatniania Wody	2 D.1
F 1	Wyłącznik nadprądowy pompy głębinowej nr 1	2 B.3
F 2	Wyłącznik nadprądowy pompy głębinowej nr 2	2 B.5
F 3	Wyłącznik nadprądowy pompy głębinowej nr 3	2 B.7
F 4	Wyłącznik nadprądowy sprężarki	3 B.1
F 5	Wyłącznik nadprądowy chloratora	3 B.3
F 6	Wyłącznik nadprądowy dmuchawy	3 B.5
F 7	Wyłącznik nadprądowy szafy zestawu hydroforowego	4 B.2
F 8	Wyłącznik nadprądowy oświetlenia zewnętrznego	4 B.4
F 9	Wyłącznik nadprądowy oświetlenia wewnętrznego	4 B.5
F 10	Wyłącznik nadprądowy gniazd AC 230V	4 B.7
F 11	Wyłącznik nadprądowy obwodu sterowania	5 B.3
KM 1	Stycznik pompy głębinowej nr 1	2 C.3
KM 2	Stycznik pompy głębinowej nr 2	2 C.5
KM 3	Stycznik pompy głębinowej nr 3	2 C.7
KM 4	Stycznik pompy sprężarki	3 C.1
KM 5	Stycznik pompy chloratora	3 C.3
KM 6	Stycznik pompy dmuchawy	3 C.5
KM 7	Stycznik pompy zaworu elektro-magnetycznego	3 C.8
KM 8	Stycznik pompy zabezpieczenia zestawu hydroforowego	4 C.2
T 1	Termik pompy głębinowej nr 1	2 D.3
T 2	Termik pompy głębinowej nr 2	2 D.5
T 3	Termik pompy głębinowej nr 3	2 D.7
T 4	Termik sprężarki	3 D.1
T 5	Termik chloratora	3 D.3
T 6	Termik dmuchawy	3 D.5
GN 1	Gniazdo AC 230 V nr 1	4 B.6
GN 2	Gniazdo AC 230 V nr 2	4 B.7
GN 3	Gniazdo AC 230 V nr 3	4 B.9
GN 4	Gniazdo DC 24 V	5 E.3
G 1	Zasilacz AC 230V / DC 24 V	5 D.5

Inwestor Urząd Gminy Inowrocław ul. Królowej Jadwigi 43 88-100 Inowrocław	ELEKTRYCZNA	PB/PW	
	Branża	Stadium	
Obiekt STACJA UZDATNIANIA WODY W MIEJSCOWOŚCI JAKSICE DZ. NR 205/5	Projektant	mgr inż. Tomasz Żeglicz upr. nr KUP/0140/PWOE/07 w specjalności: instalacyjnej w zakresie: sieci, instal. i urządzeń elektrycznych i elektroenergetycznych	
		07.2017r.	-
Przedmiot opracowania Zestawienie elementów cz. I	Data	Skala	Nr rysunku

Lista elementów

Oznaczenie	Opis	Plasowanie
Ł 1	Łącznik auto-ręka pompy głębinowej nr 1	7 C.2
Ł 2	Łącznik auto-ręka pompy głębinowej nr 2	8 C.2
Ł 3	Łącznik auto-ręka pompy głębinowej nr 3	9 C.2
Ł 4	Łącznik załącz-wyłącz sprężarki	12 B.1
Ł 5	Łącznik auto-ręka chloratora	12 B.3
Ł 6	Łącznik auto-ręka zaworu elektromagnetycznego	12 B.8
Ł 7	Łącznik załącz-wyłącz zasilania zestawu hydroforowego	13 B.2
S 1	Przycisk sterowniczy start dmuchawa	12 B.5
S 2	Przycisk sterowniczy stop dmuchawa	12 B.5
Pth 1	Wylacznik czasowy pompy głębinowej nr 1	7 C.3
Pth 2	Wylacznik czasowy pompy głębinowej nr 2	8 C.3
Pth 3	Wylacznik czasowy pompy głębinowej nr 3	9 C.3
E 1	Czujnik elcluwo pompy głębinowej nr 1	7 C.6
E 2	Czujnik elcluwo pompy głębinowej nr 2	8 C.6
E 3	Czujnik elcluwo pompy głębinowej nr 3	9 C.6
CP	Elektroniczny czujnik poziomu wody w zbiorniku	6 C.3
K 1	Przełącznik braku zasilania podstawowego	5 D.8
K 2	Przełącznik poziom 0 % w zbiorniku retencyjnym	10 C.1
K 3	Przełącznik poziom 25 % w zbiorniku retencyjnym	10 C.2
K 4	Przełącznik poziom 50 % w zbiorniku retencyjnym	10 C.4
K 5	Przełącznik poziom 75 % w zbiorniku retencyjnym	10 C.5
K 6	Przełącznik poziom 100 % w zbiorniku retencyjnym	10 C.7
K 7	Przełącznik poziom przelew w zbiorniku retencyjnym	10 C.8
K 8	Przełącznik pracy pompy głębinowej nr 1	11 C.1
K 9	Przełącznik pracy pompy głębinowej nr 2	11 C.3
K 10	Przełącznik awarii pompy głębinowej nr 3	11 C.4
K 11	Przełącznik awarii pompy głębinowej nr 1	11 C.5
K 12	Przełącznik awarii pompy głębinowej nr 2	11 C.7
K 13	Przełącznik awarii pompy głębinowej nr 3	11 C.9
CKF 1	Czujnik kontroli faz zasilania Stacji Uzdatniania Wody	5 D.2
CKF 2	Czujnik kontroli faz pompy głębinowej nr 1	7 E.2

Inwestor Urząd Gminy Inowrocław ul. Królowej Jadwigi 43 88-100 Inowrocław	ELEKTRYCZNA	PB/PW	
	Branża	Stadium	
Obiekt STACJA UZDATNIANIA WODY W MIEJSCOWOŚCI JAKSICE DZ. NR 205/5	Projektant	mgr inż. Tomasz Żeglicz upr. nr KUP/0140/PWOE/07 w specjalności: instalacyjnej w zakresie: sieci, instal. i urządzeń elektrycznych i elektroenergetycznych	
Przedmiot opracowania Zestawienie elementów cz. II		07.2017r.	-
	Data	Skala	Nr rysunku

Lista elementów

Oznaczenie	Opis	Plasowanie
CKF 3	Czujnik kontroli faz pompy głębinowej nr 2	8 E.2
CKF 4	Czujnik kontroli faz pompy głębinowej nr 3	9 E.2
H 1	Kontrolka zielona poprawności zasilania Stacji Uzdatniania Wody	5 C.2
H 2	Kontrolka czerwona poziomu wody w zbiorniku 0%	10 E.1
H 3	Kontrolka niebieska poziomu wody w zbiorniku 25%	10 E.2
H 4	Kontrolka zielona poziomu wody w zbiorniku 50%	10 E.4
H 5	Kontrolka zielona poziomu wody w zbiorniku 75%	10 E.5
H 6	Kontrolka zielona poziomu wody w zbiorniku 100%	10 E.7
H 7	Kontrolka czerwona poziomu wody w zbiorniku przelew	10 E.8
H 8	Kontrolka zielona pracy pompy głębinowej nr 1	11 E.1
H 9	Kontrolka zielona pracy pompy głębinowej nr2	11 E.3
H 10	Kontrolka zielona pracy pompy głębinowej nr 3	11 E.4
H 11	Kontrolka czerwona awarii pompy głębinowej nr 1	11 E.5
H 12	Kontrolka czerwona awarii pompy głębinowej nr 2	11 E.7
H 13	Kontrolka czerwona awarii pompy głębinowej nr 3	11 E.8
H 14	Kontrolka czerwona awarii sprężarki	12 C.2
H 15	Kontrolka zielona pracy sprężarki	12 E.2
H 16	Kontrolka czerwona awarii chloratora	12 C.4
H 17	Kontrolka zielona pracy chloratora	12 E.4
H 18	Kontrolka czerwona awarii dmuchawy	12 C.6
H 19	Kontrolka zielona pracy dmuchawy	12 E.6
H 20	Kontrolka zielona pracy zaworu elektro-magnetycznego	12 E.9
H 21	Kontrolka niebieska zasilania zestawu hydroforowego	13 D.5
H 22	Kontrolka żółta poziomu wody w studni głębinowej nr 1	7 B.7
H 23	Kontrolka żółta poziomu wody w studni głębinowej nr 2	8 B.7
H 24	Kontrolka żółta poziomu wody w studni głębinowej nr 3	9 B.7
So 1	Przycisk sterowniczy wyłącz pompę głębinową	6 B.2
So 2	Przycisk sterowniczy załącz pompę głębinową	6 B.2
So 3	Przycisk sterowniczy deblokady zestawu hydroforowego	6 B.4
WB	Wyłącznik bezpieczeństwa	6 B.4
F0	Wyłącznik nadprądowy zasilania SUW	6 B.4

Inwestor Urząd Gminy Inowrocław ul. Królowej Jadwigi 43 88-100 Inowrocław	ELEKTRYCZNA	PB/PW	
	Branża	Stadium	
Obiekt STACJA UZDATNIANIA WODY W MIEJSCOWOŚCI JAKSICE DZ. NR 205/5	Projektant	mgr inż. Tomasz Żeglicz upr. nr KUP/0140/PWOE/07 w specjalności: instalacyjnej w zakresie: sieć, Instal. i urządzeń elektrycznych i elektroenergetycznych	
Przedmiot opracowania Zestawienie elementów cz. III	07.2017r.	-	15
	Data	Skala	Nr rysunku