



Fundusze Europejskie
Program Regionalny



WOJEWÓDZTWO
KUJAWSKO-POMORSKIE

Unia Europejska
Europejski Fundusz
Rozwoju Regionalnego



Znak sprawy RI.V.271.113.4.2017

Inowrocław, 08.12.2017 r.

ZAPROSZENIE DO ZŁOŻENIA OFERTY

Niniejszym zapraszam do złożenia oferty na:

„Projekt i wykonanie dwóch tablic informacyjnych w ramach promocji projektu”

Termin złożenia ofert upływa w dniu 12 grudnia 2017 r. o godz. 12:00

Ofertę cenową należy złożyć w siedzibie Zamawiającego – sekretariat pokój nr 11.

Z uwagi na krótki termin składania ofert, Zamawiający dopuszcza możliwość złożenia oferty za pośrednictwem poczty elektronicznej bądź faxu, na wskazany przez Zamawiającego adres korespondencyjny.

Szczegóły dotyczące zamówienia znajdują się w załączonym do zaproszenia zapytaniu ofertowym.

WÓJT

mgr inż. Tadeusz Kacprzak

Znak sprawy RI.V.271.113.3.2017

Zapytanie ofertowe

Postępowanie prowadzone w oparciu o art. 4 pkt 8 ustawy z dnia 29 stycznia 2004 r.
Prawo zamówień publicznych, tj. Dz. U. 2017, poz. 1579 z późn. zm./

Nie stosuje się w/w ustawy.

I. Zamawiający:

Gmina Inowrocław

Adres do korespondencji:

ul. Królowej Jadwigi 43, 88-100 Inowrocław

tel. +48 (52) 355 5810, faks +48 (52) 354 0490

W związku z realizacją przez Gminę Inowrocław projektu pn. „**Termomodernizacja budynków komunalnych – Gminnego Zakładu Komunalnego w m. Kruśliwiec oraz świetlicy wiejskiej wraz z remizą OSP w m. Gnojno, na terenie gminy Inowrocław**” współfinansowanego przez Unię Europejską z Europejskiego Funduszu Rozwoju Regionalnego w ramach Regionalnego Programu Operacyjnego Województwa Kujawsko - Pomorskiego na lata 2014–2020 zwracam się z prośbą o przedstawienie oferty cenowej na:

„Projekt i wykonanie dwóch tablic informacyjnych w ramach promocji projektu”

II. Opis przedmiotu zamówienia

Przedmiotem zamówienia jest zaprojektowanie oraz wykonanie 2 sztuk jednostronnych tablic informacyjnych wolnostojących o treści zgodnej z Księgą identyfikacji wizualnej z uwzględnieniem logotypów graficznych dostępnych na stronie internetowej RPO WK-P pod adresem: www.mojregion.eu. Dodatkowo tablica musi zawierać adres www.mapadotacji.gov.pl, tytuł projektu, cel projektu, nazwę Beneficjenta. Projekt tablicy winien zostać zaakceptowany przez Gminę Inowrocław przed jej wykonaniem.

Dalsze wymagania:

- tablica ze stali ocynkowanej o wymiarach minimalnych 80 cm x 120 cm, montowana na dwóch słupkach mocujących przeznaczonych do umieszczenia w gruncie, według standardów obowiązujących dla znaków drogowych,
- pełen kolor wydruku, odporny na działanie czynników zewnętrznych, folia matowa,



- słupki tablic należy wykonać w sposób gwarantujący solidne osadzenie w podłożu – poprzez montaż poprzecznego płaskownika w dolnej części słupka, lub poprzez zastosowanie równoważnej metody stabilizacji słupka w podłożu
- tablice oraz elementy konstrukcji, a w szczególności wszystkie napisy i znaki muszą być odporne na warunki pogodowe w związku z tym, że będą one zlokalizowane na zewnątrz budynków i narażone na działanie niekorzystnych warunków atmosferycznych
- przy realizacji zamówienia uwzględnione muszą zostać wytyczne dla beneficjentów RPO WK-P 2014-2020 w zakresie wypełniania obowiązków informacyjno-promocyjnych w odniesieniu do tablic informacyjnych zawarte w dokumentach wymienionych i dostępnych na stronie internetowej RPO WP 2014-2020 pod adresem: www.mojregion.eu,
- **zachowanie prawidłowych proporcji logotypów, zgodnych z:**

- „Podręcznikiem wnioskodawcy i beneficjenta programów polityki spójności 2014-2020 w zakresie informacji i promocji -

http://www.mojregion.eu/files/dokumenty%20rpo/poradniki_publicacje/Podrecznik%20wnioskodawcy%20i%20beneficjenta%20programow%20polityki%20spojnosci_14_06_16.pdf

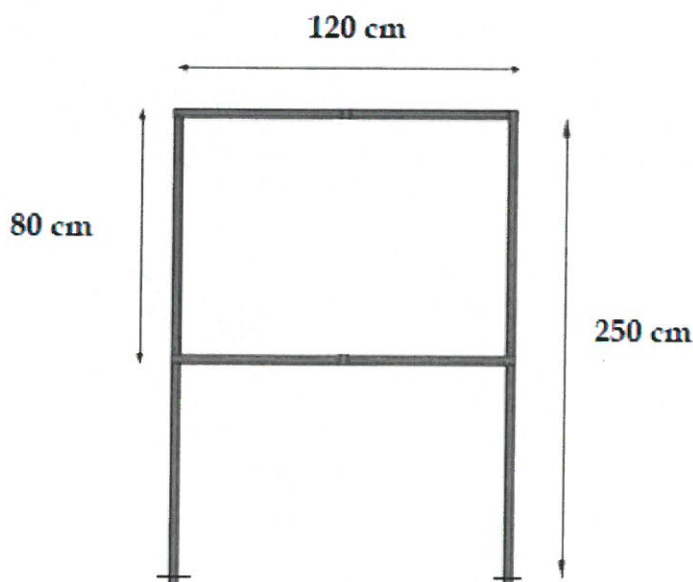
- „KSIĘGĄ IDENTYFIKACJI WIZUALNEJ znaku marki Fundusze Europejskie i znaków programów polityki spójności na lata 2014-202

http://www.mojregion.eu/files/dokumenty%20rpo/promocja%20i%20komunikacja/KIW_2014-2020%20Grudzien2016.pdf

- wykonanie zaprojektowanej tablicy informacyjnej po formalnej akceptacji przez zamawiającego projektu dopracowanego przez wykonawcę,
- zamówienie obejmuje dostawę tablic, słupków oraz urządzeń mocujących,

UWAGA: Zakres zamówienia nie obejmuje montażu tablic.

Konstrukcja tablic



Szkic orientacyjny:



Unia Europejska
Europejski Fundusz
Rozwoju Regionalnego



[Tytuł projektu do uzupełnienia]

Cel projektu: [Cel projektu do uzupełnienia]

Beneficjent: [Nazwa beneficjenta do uzupełnienia]



WOJEWÓDZTWO
KUJAWSKO-POMORSKIE

www.mapadotacji.gov.pl

3. Okres gwarancji dla wyrobów objętych niniejszym zamówieniem wynosi min. 2 lata.

III. Dokumenty, jakie Wykonawca powinien załączyć do oferty:

Zamawiający wymaga, aby każda oferta zawierała minimum następujące dokumenty:

wypełniony i podpisany przez Wykonawcę formularz cenowo-ofertowy – wg załączonego wzoru formularza ofertowego,

IV. Informacje o sposobie porozumiewania się Zamawiającego z Wykonawcami oraz przekazywania oświadczeń i dokumentów.

Wszelkie oświadczenia, wnioski, zawiadomienia oraz informacje Zamawiający i Wykonawcy mogą przekazywać pisemnie, za pomocą faksu lub drogą elektroniczną.

V. Osoby po stronie Zamawiającego uprawnione do porozumiewania się z Wykonawcami

Osobą uprawnioną do kontaktowania się z Wykonawcami i udzielania wyjaśnień dotyczących postępowania w jest Pan **Tomasz Gańczak** – Inspektor ds. dróg i komunikacji, tel. /52/ 35 55 826
Wykonawca może zwrócić się do Zamawiającego o wyjaśnienie istotnych warunków udzielenia zamówienia w godzinach pracy urzędu tj.: **od 7:30 – do 15:30**

VI. Miejsce składania ofert

Ofertę cenową należy złożyć w siedzibie Zamawiającego: **Urząd Gminy Inowrocław, ul. Królowej Jadwigi 43, 88-100 Inowrocław**, w terminie **do dnia 12.12.2017 r., godz. 12:00**

Z uwagi na krótki termin składania ofert, Zamawiający dopuszcza możliwość złożenia oferty za pośrednictwem poczty elektronicznej bądź faxu, na wskazany przez Zamawiającego w pkt I adres korespondencyjny.

VII. Termin realizacji zamówienia: od dnia przekazania zlecenia do dnia 20.12.2017 r.,

VIII. Opis sposobu obliczania ceny

1. Na załączonym formularzu cenowo-ofertowym, należy przedstawić cenę netto i brutto za wykonanie / udzielenie przedmiotu zamówienia oraz podać wysokość stawki podatku VAT.
2. Cena brutto wykonania prac musi być podana w zł cyfrowo (do dwóch miejsc po przecinku) i słownie oraz określać ostateczną cenę wykonania przedmiotu zamówienia.
3. Cena wymieniona przez Wykonawcę w ofercie nie może ulec zmianie w trakcie wykonywania przedmiotu zamówienia.
4. Nie dopuszcza się zmiany ceny wykonania prac w okresie pomiędzy otwarciem ofert a podpisaniem umowy.
5. Cena powinna zawierać wszelkie koszty związane z wykonaniem przedmiotu zamówienia.
6. Wszelkie rozliczenia pomiędzy Zamawiającym a Wykonawcą odbywać się będą w złotych polskich.

IX. Informacje o formalnościach

1. Niezwłocznie po wyborze najkorzystniejszej oferty, Zamawiający na prośbę Oferenta prześle zawiadomienie o wyborze oferty.
2. Zamawiający zawrze umowę z wybranym Wykonawcą po przekazaniu zawiadomienia o wyborze Wykonawcy, ale nie później niż w terminie związania ofertą.
3. Jeżeli Wykonawca, którego oferta została wybrana uchyli się od zawarcia umowy, Zamawiający



wybierze kolejną ofertę najkorzystniejszą spośród złożonych ofert, bez przeprowadzania ich ponownej oceny.

Załączniki:

1. Formularz ofertowo-cenowy

ZATWIERDZIŁ:

WÓJT

(data, podpis i pieczęć
osoby zatwierdzającej postępowanie)

mgr inż. Tadeusz Kucprzak



.....
(pieczęć adresowa Wykonawcy)
NIP
REGON
tel.
fax
adres e – mail

FORMULARZ CENOWO – OFERTOWY

Zamawiający:
Gmina Inowrocław
ul. Królowej Jadwigi 43
88-100 Inowrocław

W odpowiedzi na zapytanie ofertowe z dnia 08.12.2017 r. prowadzone w oparciu o art. 4 ust. 8 ustawy z dnia 29 stycznia 2004 r. PZP tj. Dz. U. 2017, poz. 1579 na:

„Projekt i wykonanie dwóch tablic informacyjnych w ramach promocji projektu”

Ja/My, niżej podpisany /i/,,
działając w imieniu i na rzecz:

1. Oświadczam, iż uważam się za związanego niniejszą ofertą przed okres 30 dni licząc od daty wyznaczonej na składanie ofert.
2. Przedmiot zamówienia wykonamy w terminie ustalonym przez Zamawiającego.
3. Oferowana cena za wykonanie przedmiotu zamówienia zawiera wszelkie koszty związane z wykonaniem przedmiotu zamówienia.

Cena oferty za wykonanie przedmiotu zamówienia wynosi:

Netto: zł /słownie netto/

VAT: zł /słownie VAT/

Brutto: zł /słownie brutto/

.....
miejsowość i data

.....
Podpis i pieczęć osoby upoważnionej
do podpisywania oferty